

NOTICE

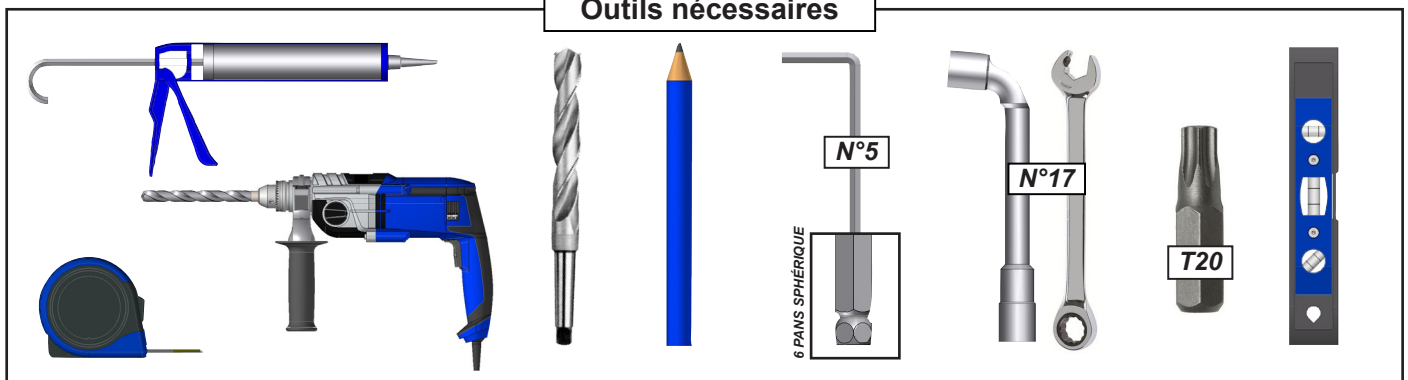
BRISE SOLEIL SUSPENDU HORIZONTAL BIOCLIMATIQUE



2 personnes Minimum
2h pour 1 Auvent

PRÉPARATION DE LA POSE

Outils nécessaires



ATTENTION



ATTENTION ! VEUILLEZ LIRE CE MANUEL D'UTILISATION AVANT TOUTE UTILISATION ET INSTALLATION DU PRODUIT. CONSERVEZ CES INSTRUCTIONS AFIN DE POUVOIR VOUS Y RÉFÉRER ULTÉRIEUREMENT.

- La pose du produit doit être réalisée avec précaution de part ses contraintes et nécessite un certain niveau de compétences :
 - La prise de mesure et mise de niveau du produit.
 - Perçage du mur et sol Installation de scellement chimique ou fixation adaptée.
 - Travail en hauteur et manipulation de charge lourde.

En cas de doute sur le bon déroulement et la sûreté de votre pose, faites appel à un professionnel.

- Le produit doit être posé dans les règles de l'art. Deux personnes minimum sont nécessaire avec un équipement de protection individuelle (EPI) et le matériel adapté. En cas de problème, veuillez consulter une personne qualifiée sur ce produit pour obtenir de l'assistance.
- Respectez les instructions de sécurité afin de prévenir tout dommage lié à une utilisation incorrecte ! Respectez tous les avertissements apposés sur la notice.
- C'est un produit qui présente un risque de chute et d'accident corporel grave. Toutes les étapes de montage doivent être scrupuleusement respectées. Un défaut de fixation ou une pose incorrecte peut entraîner la chute ou la casse du produit. Il est important pour la sécurité des personnes de suivre ces instructions.
- Il est formellement interdit de monter sur la structure du produit.
- Il est formellement interdit de se suspendre à la structure du produit.
- N'accrochez rien sur l'armature du produit. Il pourrait tomber et causer des dommages matériels et/ou des blessures corporelles.
- Il incombe au poseur d'assurer la fixation et le maintien du produit.
- Le fabricant n'assume aucune responsabilité pour les dommages causés au produit ou à son contenu par les catastrophes naturelles ou événements particuliers pour tous produits posés dans le non respect des préconisations présentes dans la notice de pose.
- En cas de forte chute de neige, retirer la neige présente sur le produit. Ne laisser en aucun cas la neige s'accumuler.

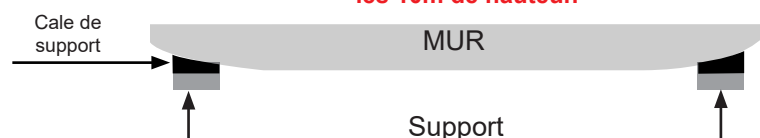
ATTENTION, Lire complètement les indications ci-dessous avant de commencer à poser votre produit. Votre sécurité en dépend.

AVANT DE DÉBUTER LA POSE, vérifier le contenu des colis reçus si un élément vous interpelle ou serait manquant pendant cette vérification, contacter notre service technique au plus vite (ne pas monter la structure si des éléments sont défectueux.)

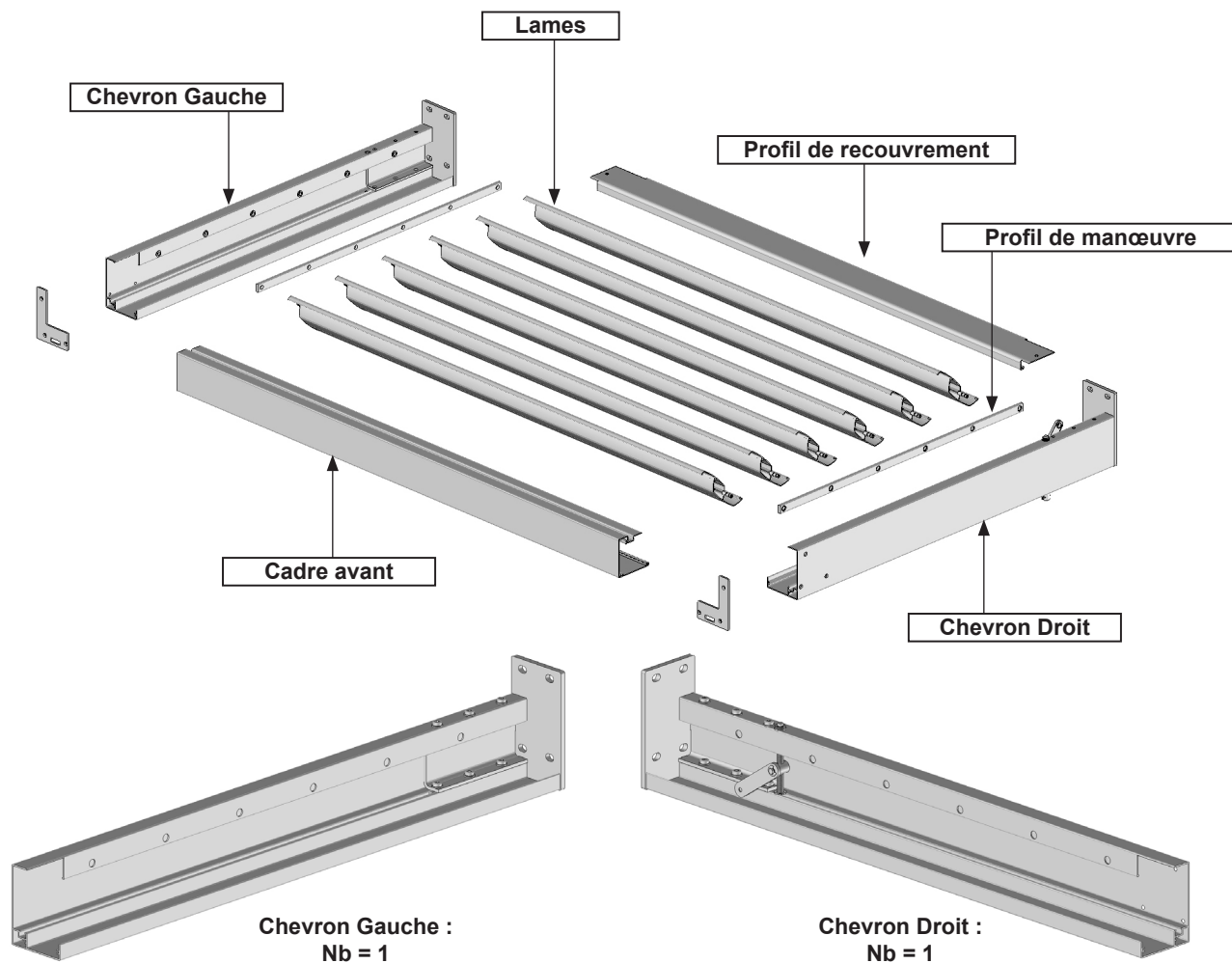


Vérifier la planéité de votre mur. Dans le cas d'un mur creux ou bombé, effectuer un calage solide des supports d'équerre afin d'obtenir un alignement correct.

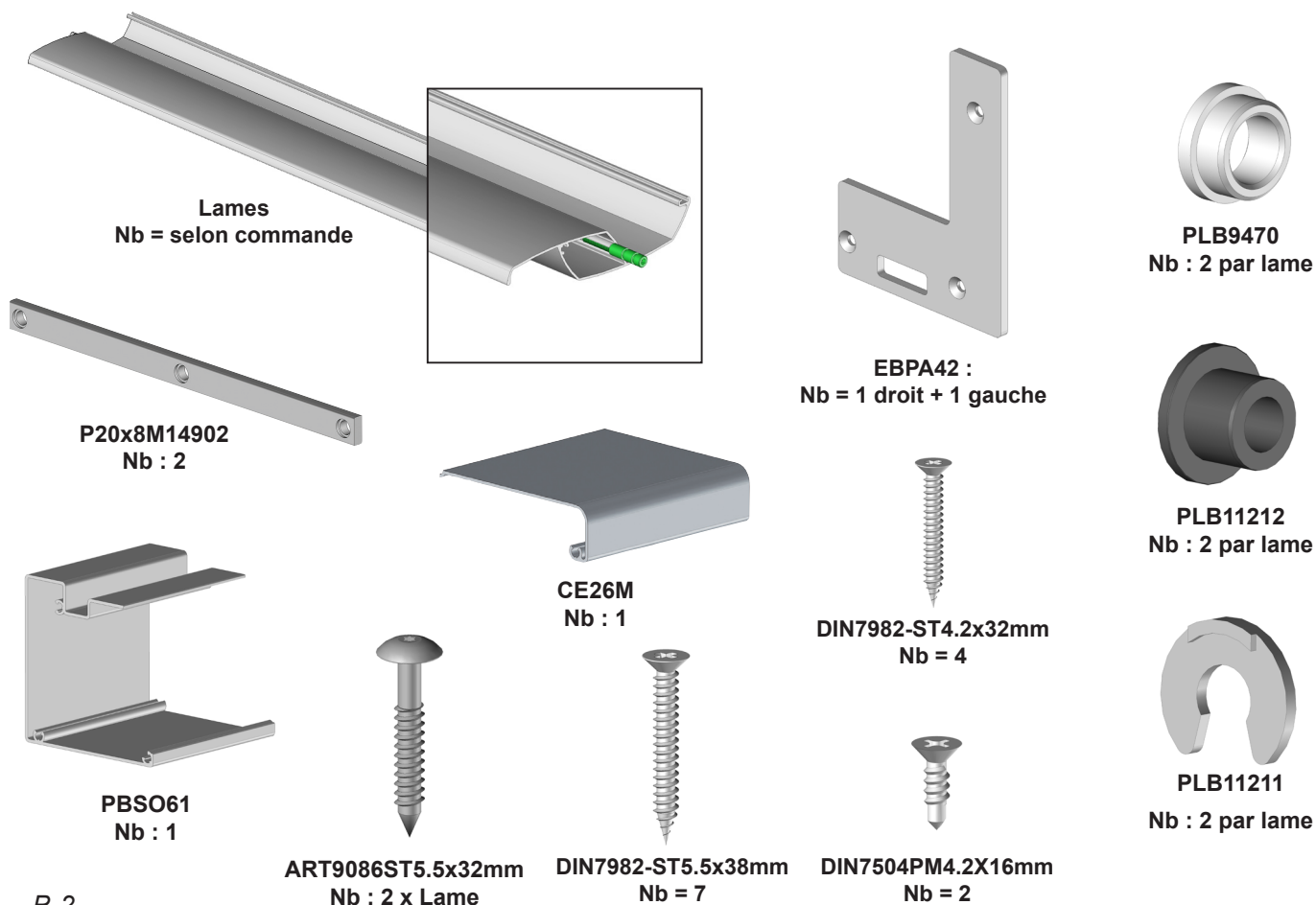
La hauteur de pose du auvent solaire ne doit pas excéder les 10m de hauteur.



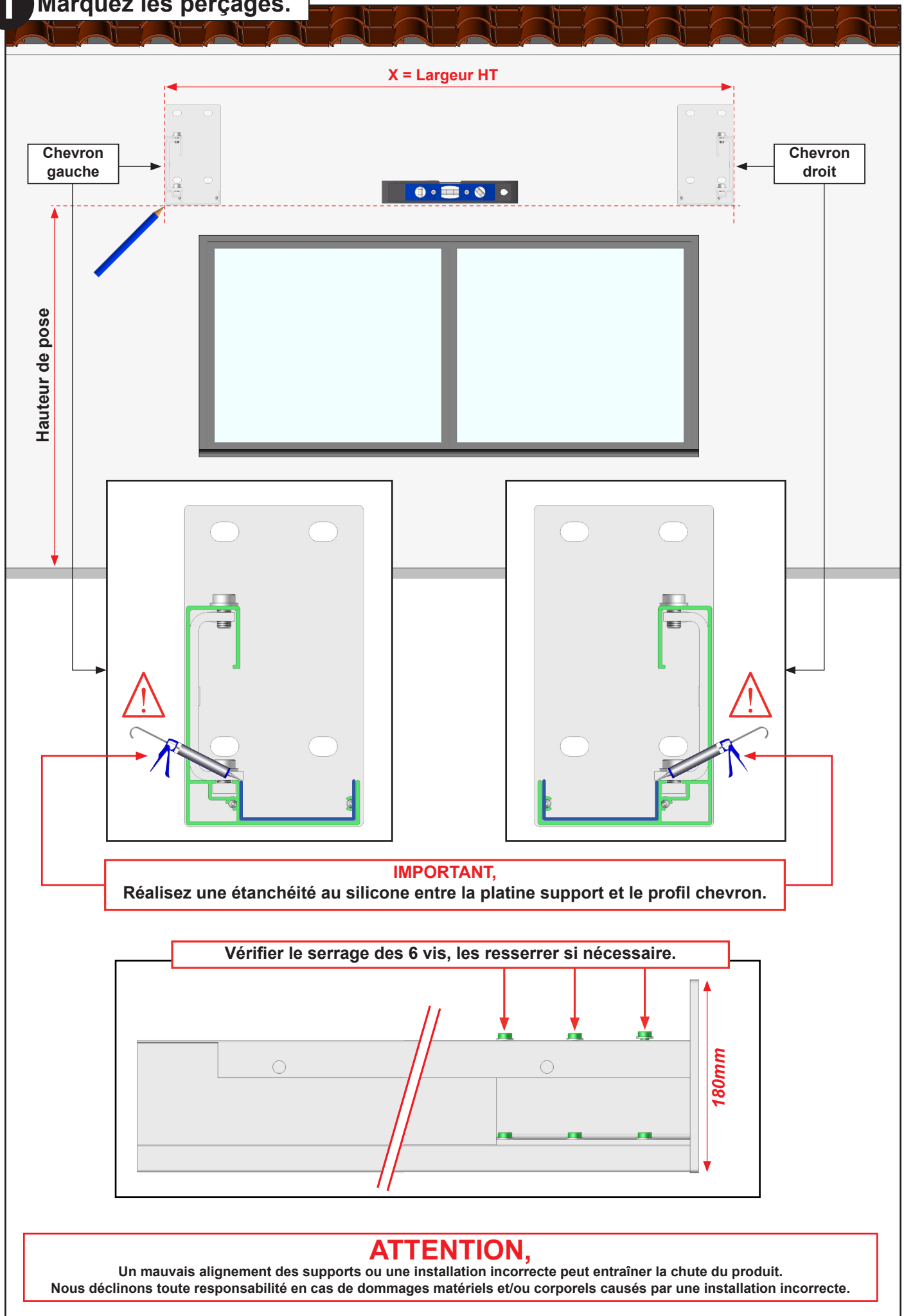
BRISE SOLEIL HORIZONTAL BIOCLIMATIQUE



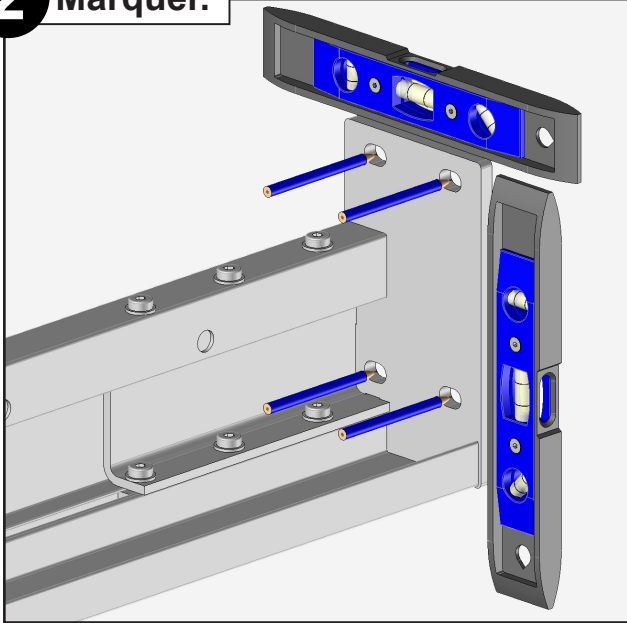
Note : la manœuvre est prémontré sur le chevron droit ou gauche selon la commande.



1 Marquez les perçages.



2 Marquer.

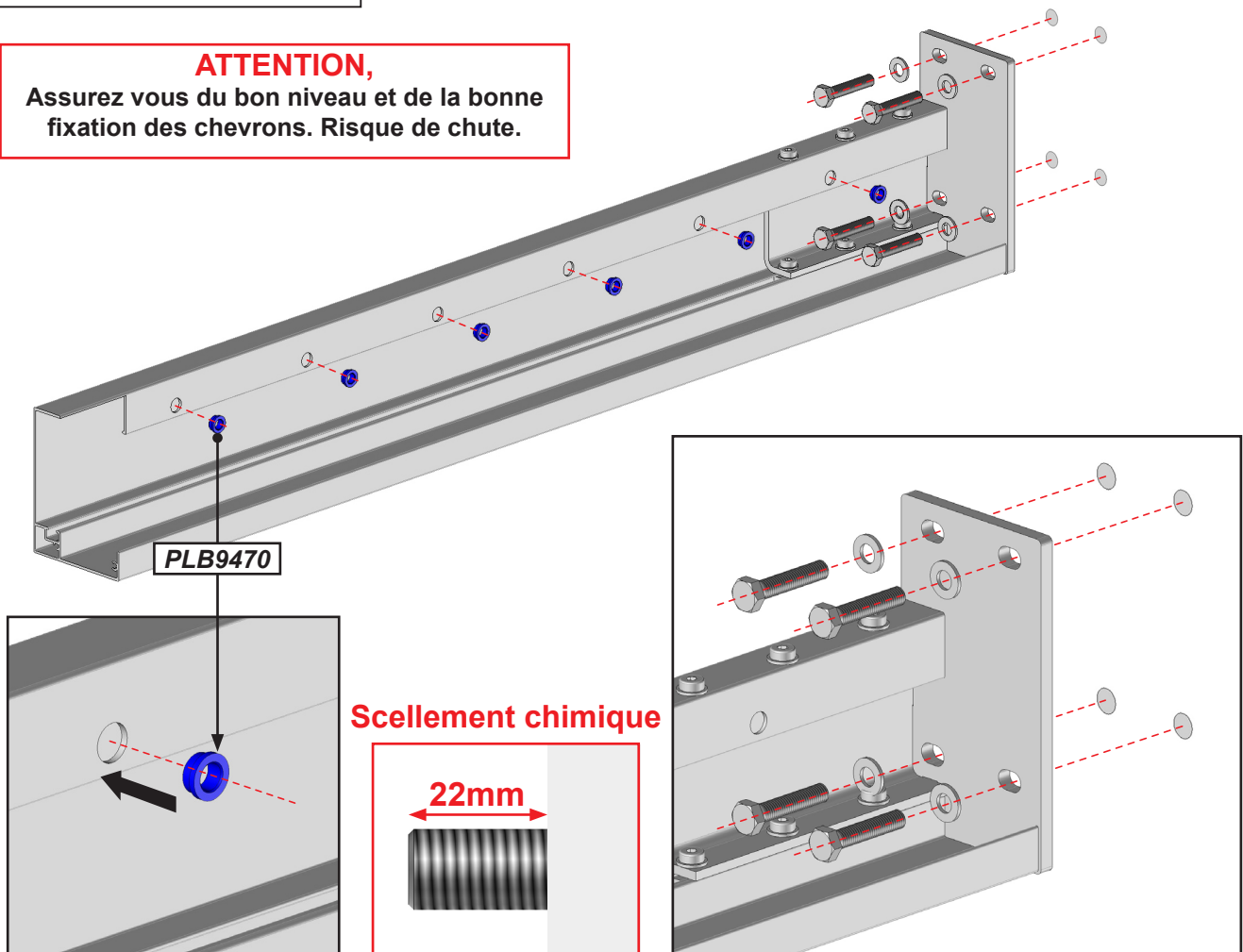


3 Percer.



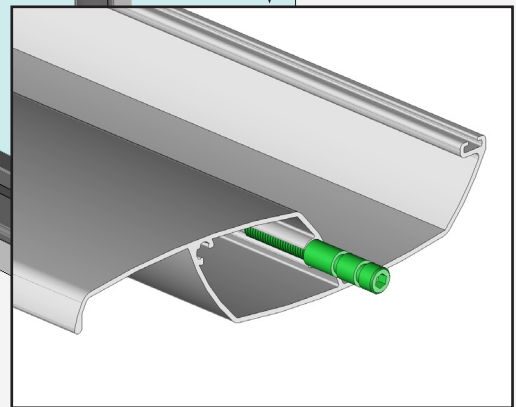
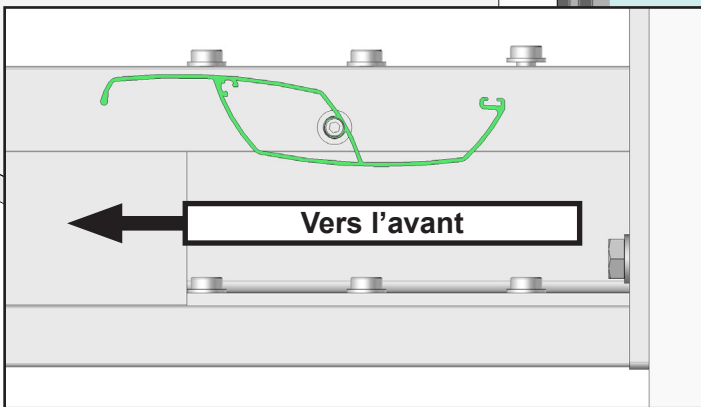
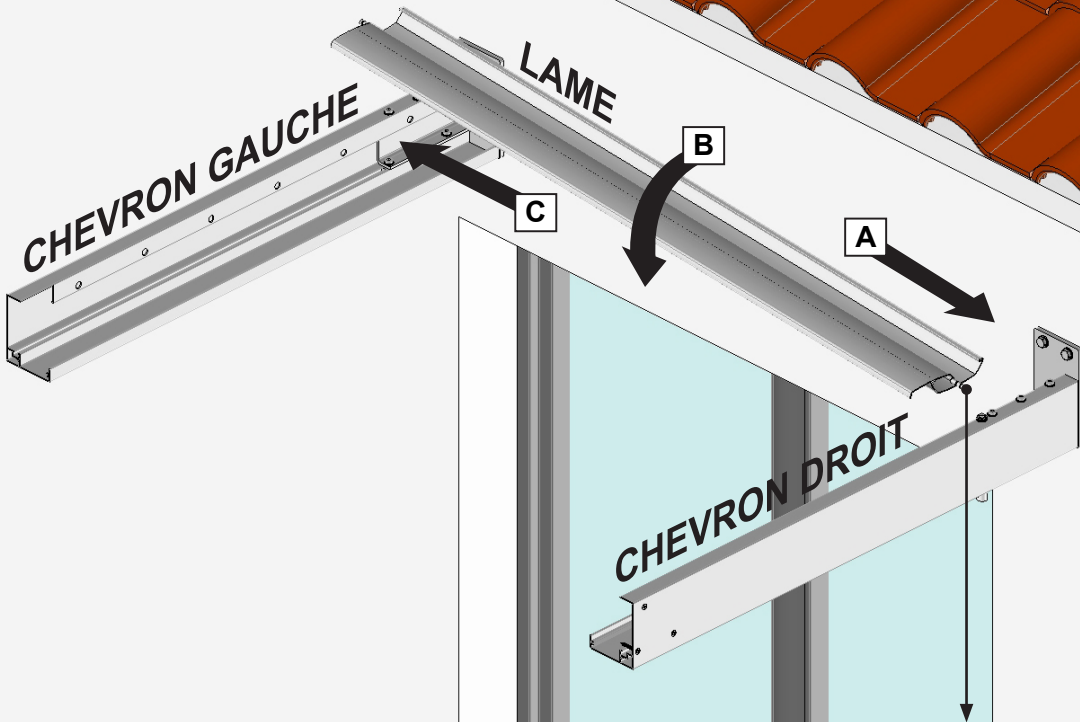
4 Pose des chevrons.

ATTENTION,
Assurez vous du bon niveau et de la bonne
fixation des chevrons. Risque de chute.

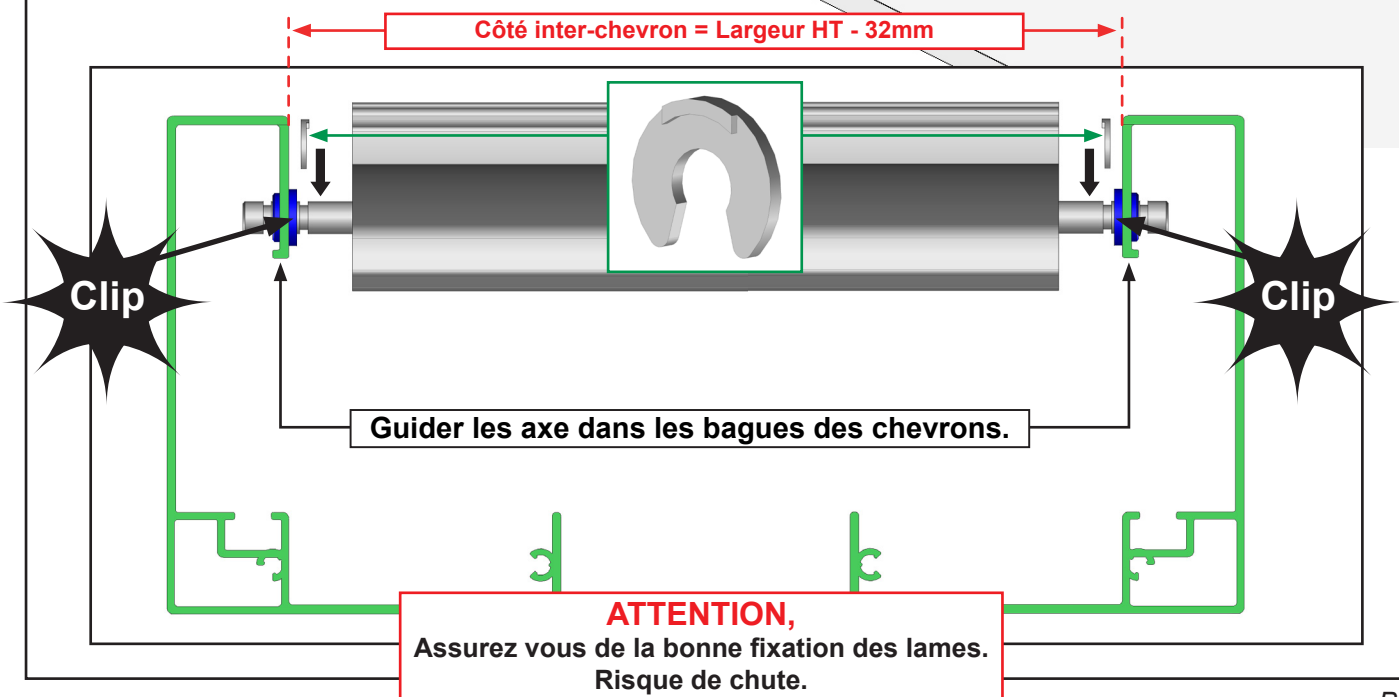


Adaptez la fixation à la nature du mur. Fixation avec des vis Ø10mm. Kit de vis et rondelles non fournis. Dans le cas d'installation à l'aide d'un kit de scellement chimique, se référer aux instructions d'utilisation du produit utilisé.

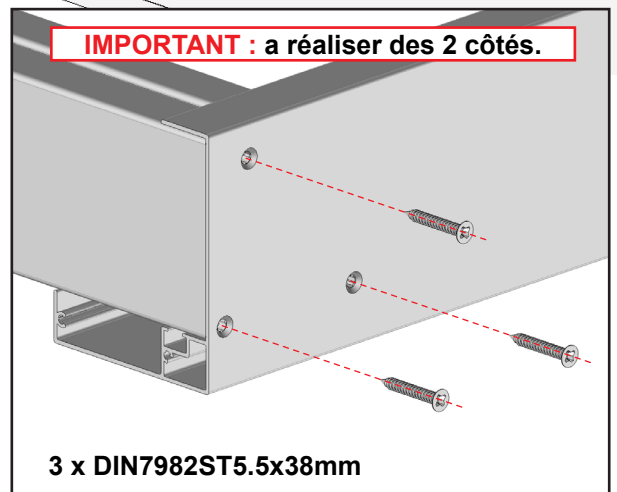
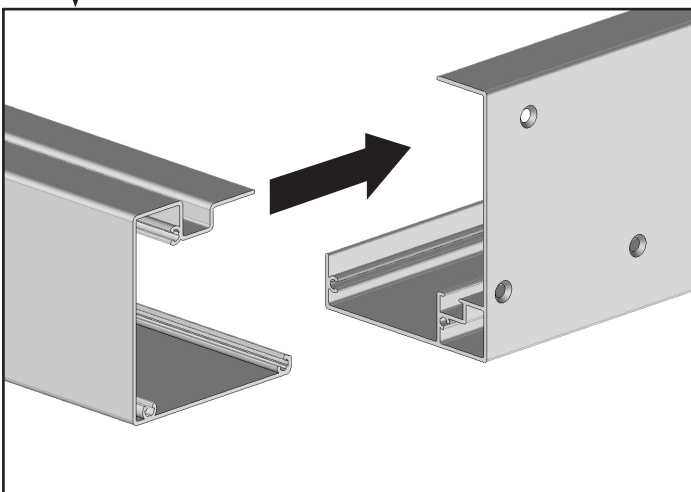
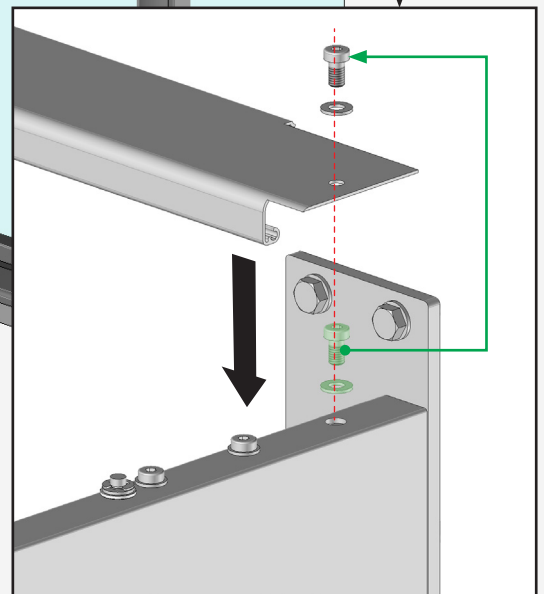
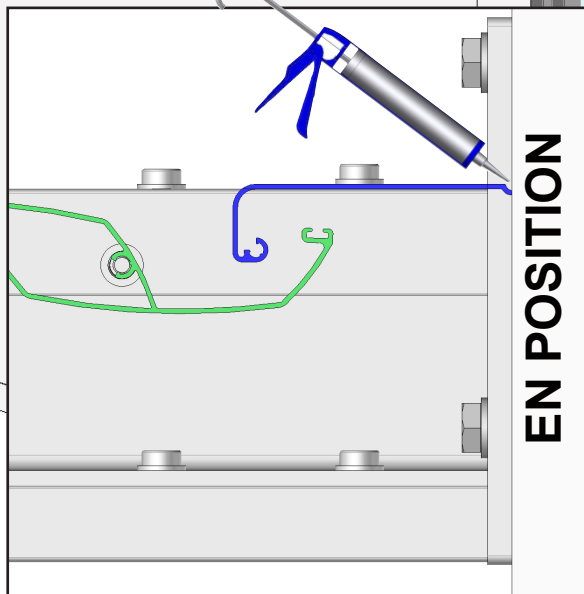
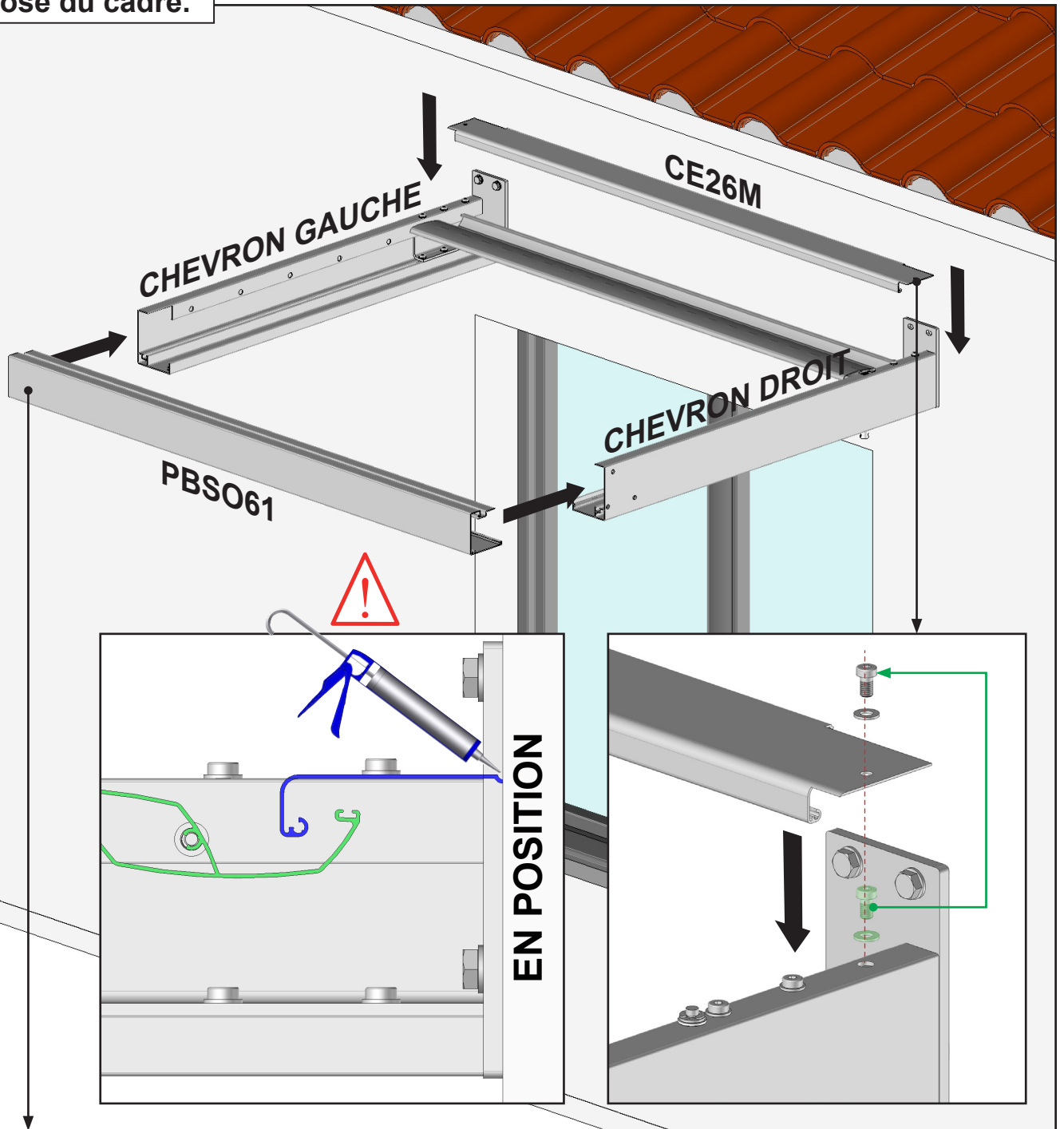
5 Pose de la première lame.



IMPORTANT,
Réalisez un contrôle de la côté inter-chevron, et un contrôle d'équerrage des chevrons.

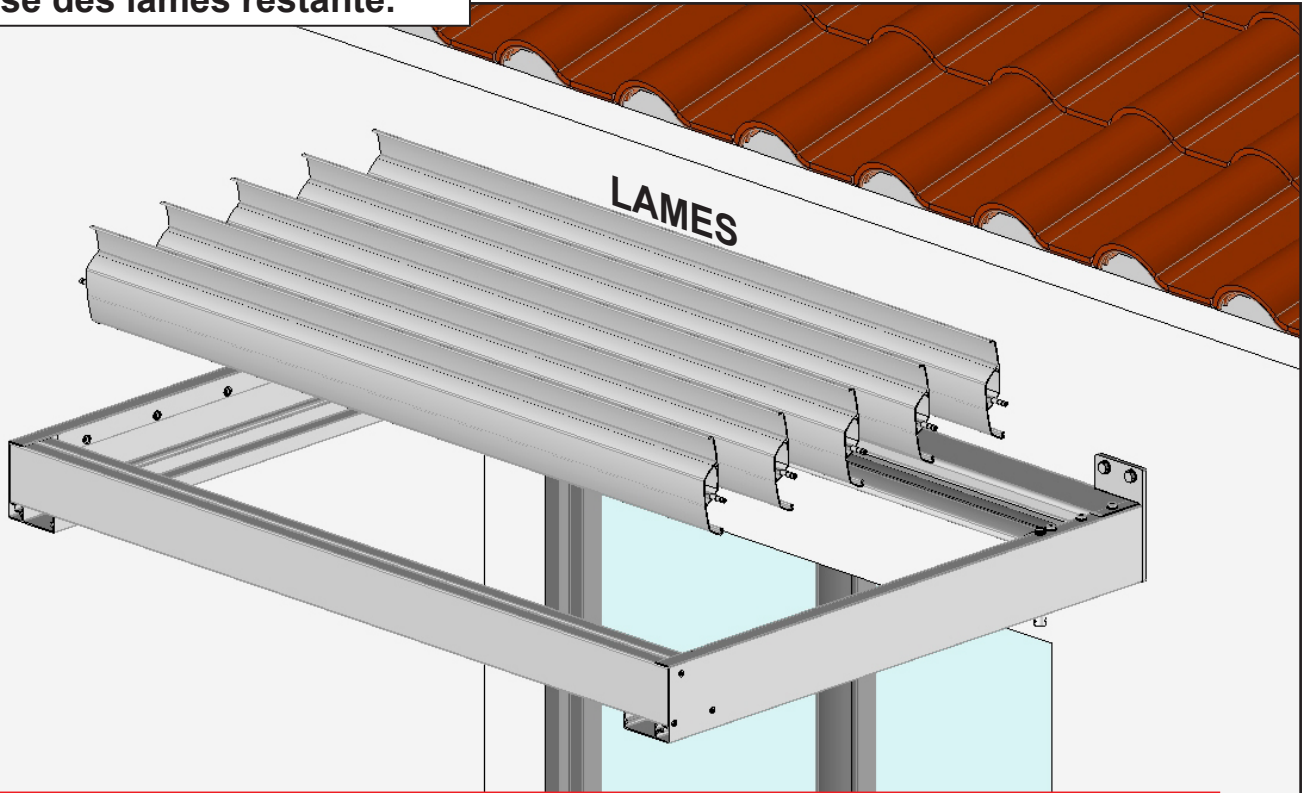


6 Pose du cadre.

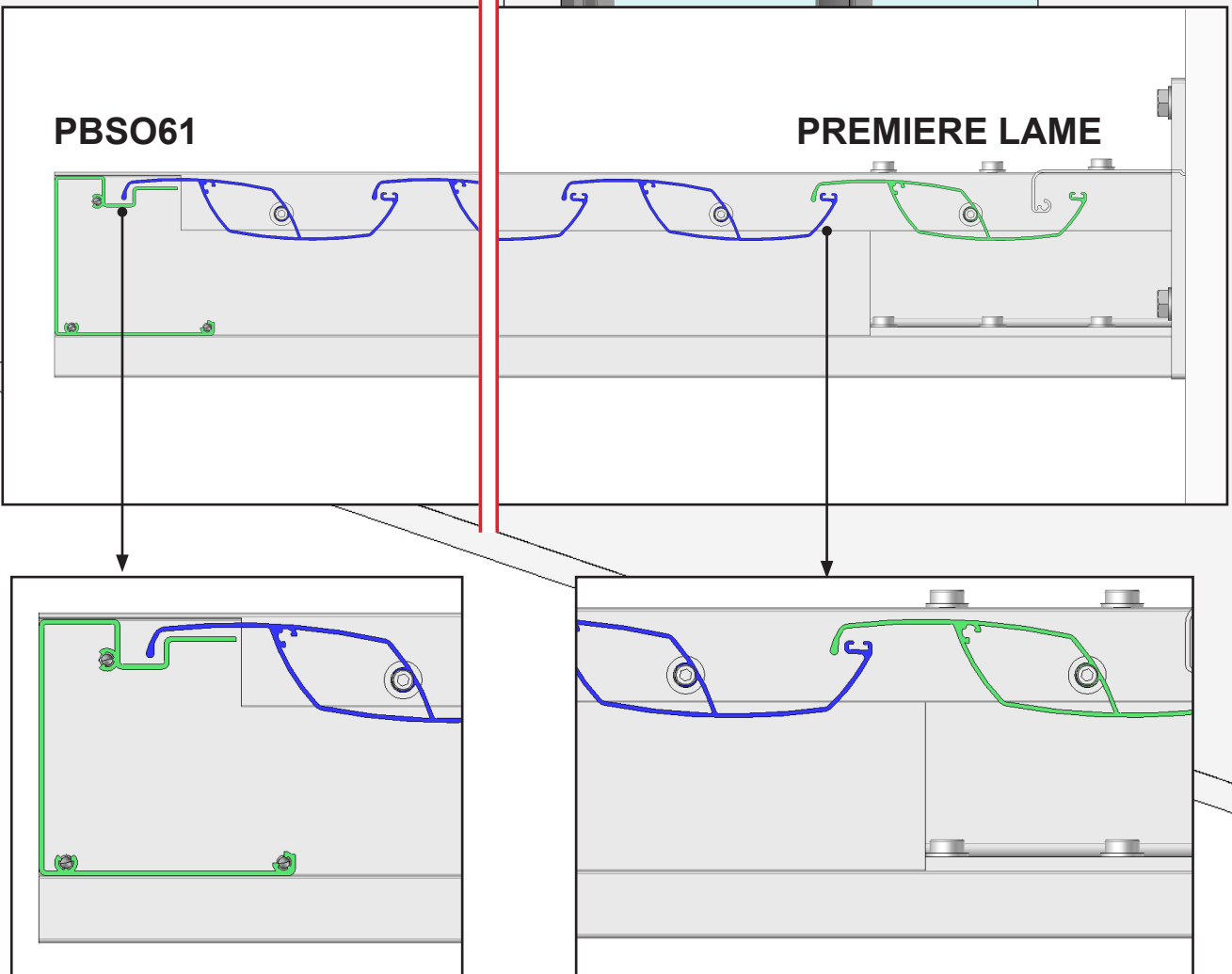


ATTENTION,
Assurez vous de la bonne fixation des éléments. Risque de chute.

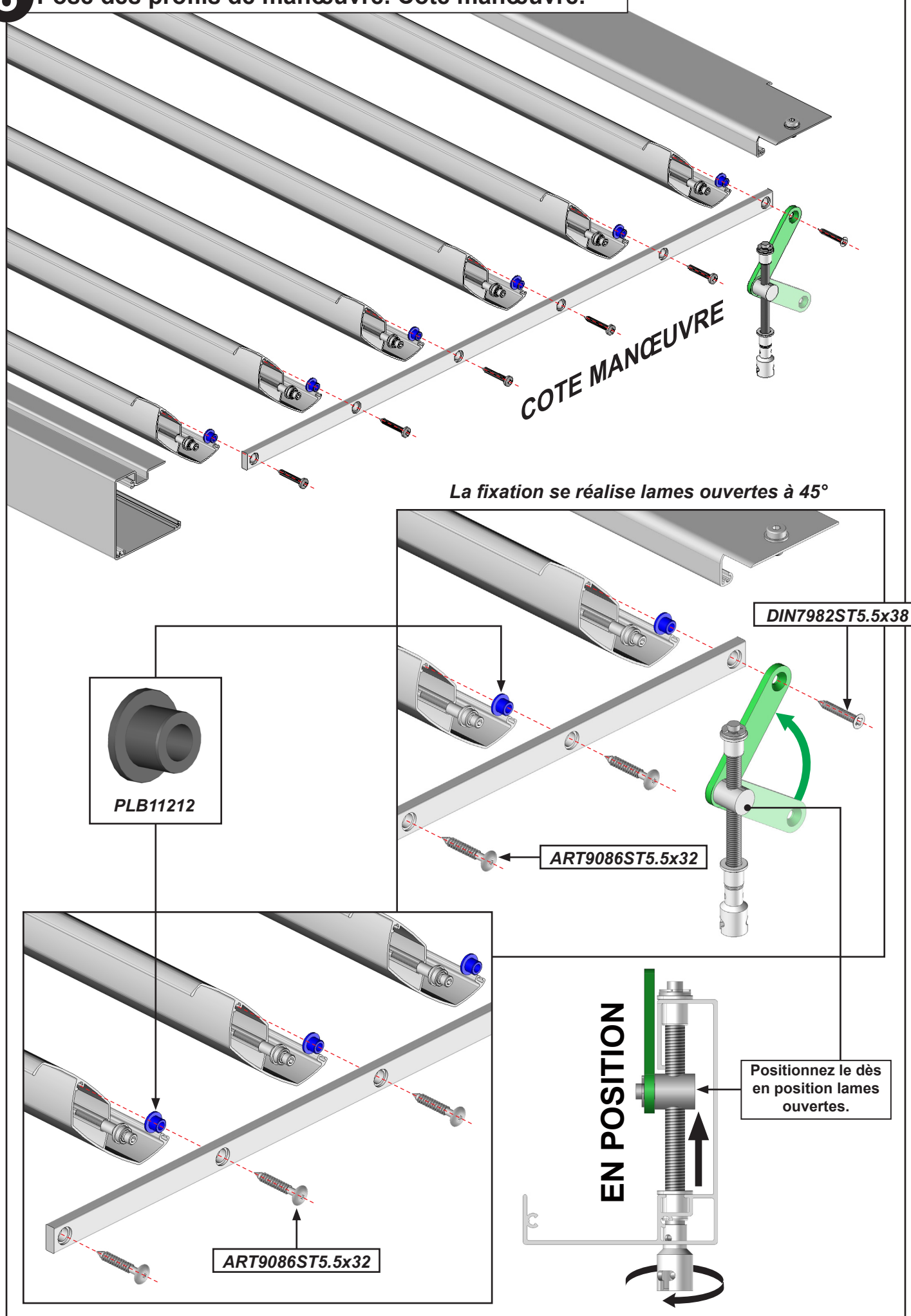
7 Pose des lames restante.



IMPORTANT,
Réalisez les mêmes opération que pour la première lame.



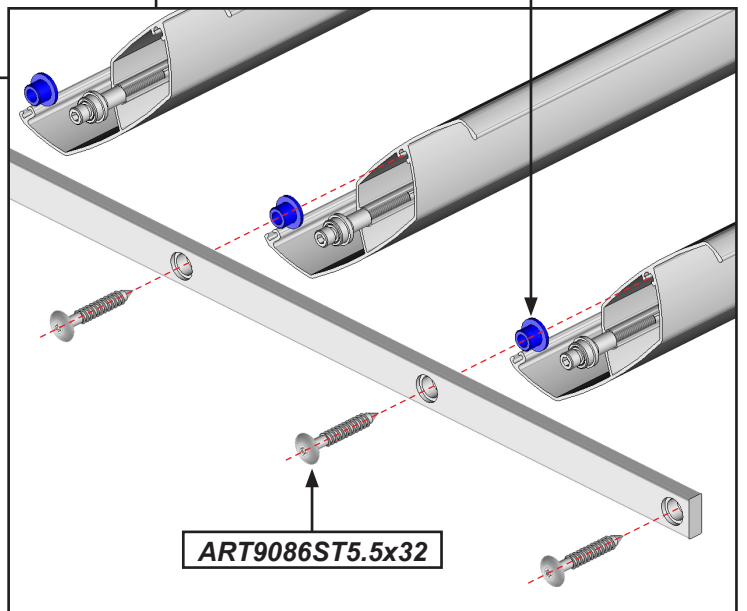
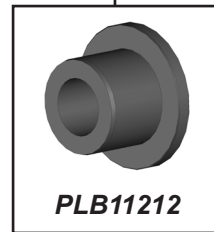
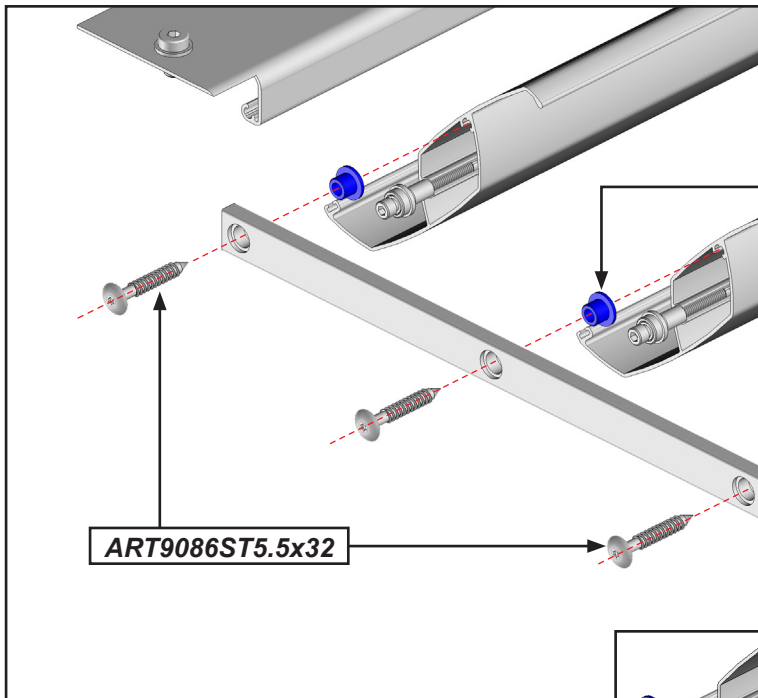
8 Pose des profils de manœuvre. Côté manœuvre.



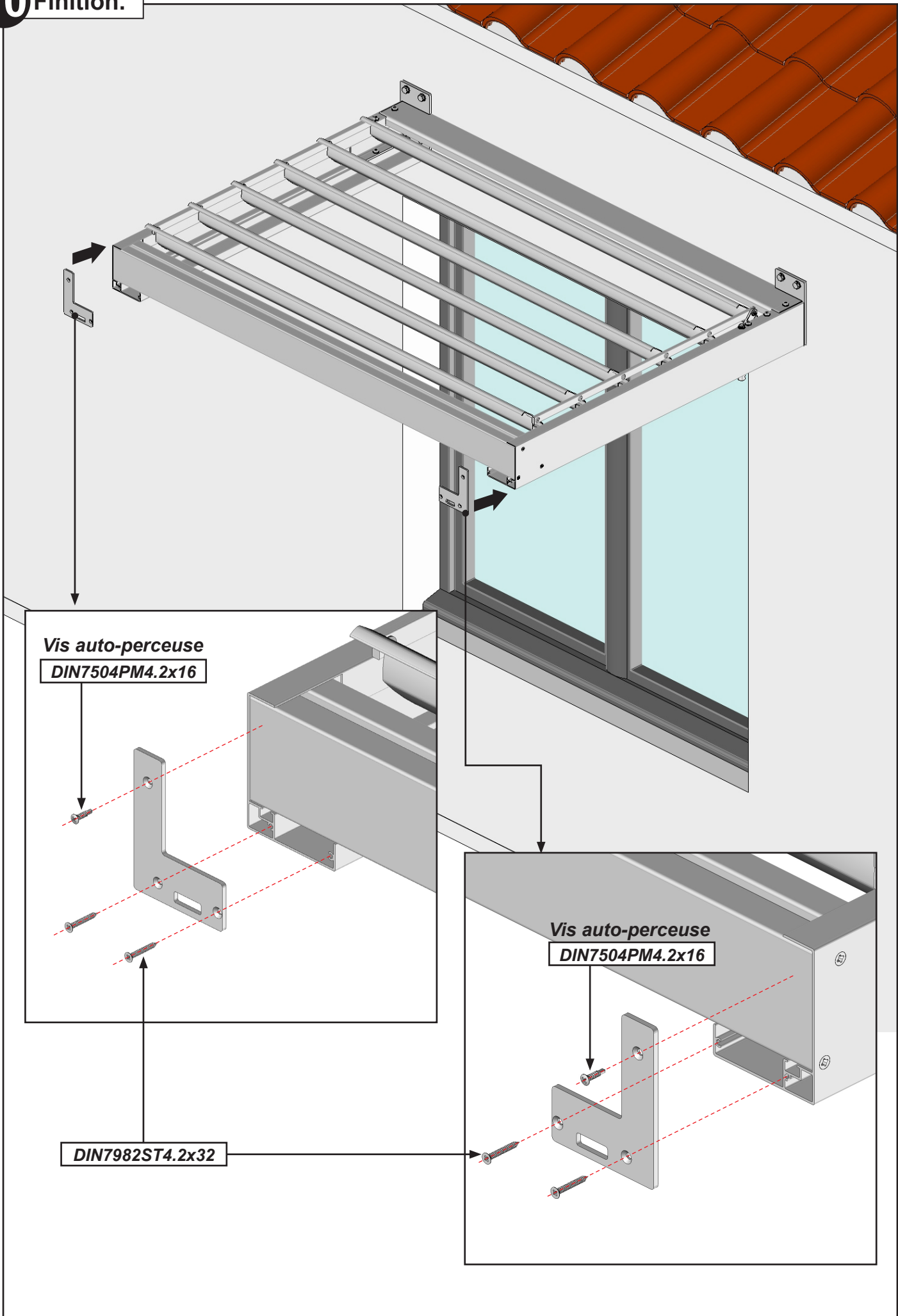
9 Pose des profils de manœuvre. Côté opposée à la manœuvre.

COTE OPPOSE MANŒUVRE

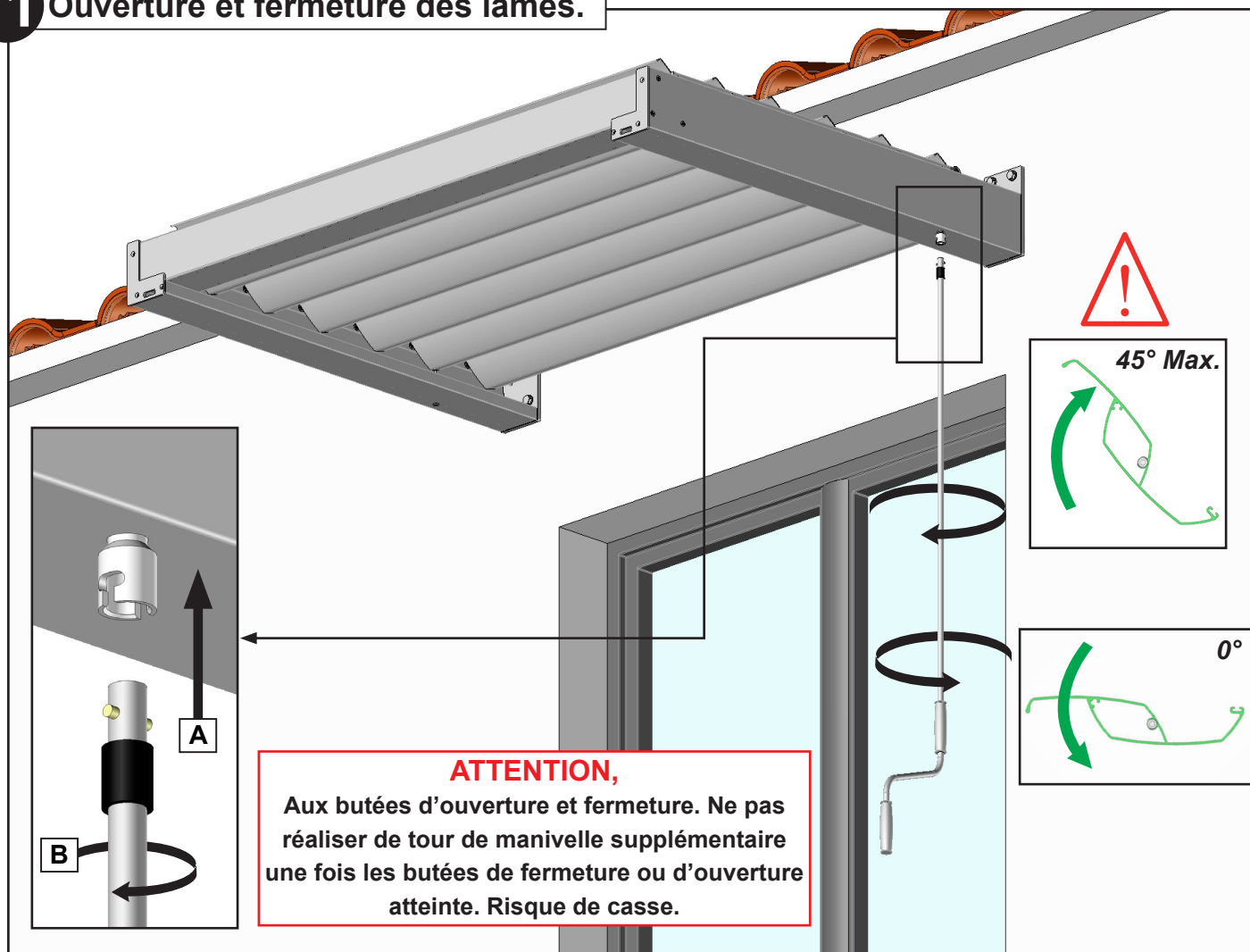
La fixation se réalise lames ouvertes à 45°



10 Finition.



11 Ouverture et fermeture des lames.



MISE EN GARDE



- Vérifier la planéité de votre mur. Dans le cas d'un mur creux ou bombé, effectuer un calage des supports afin de les aligner correctement. Un mauvais alignement peut entraîner un mauvais fonctionnement, la casse et ou la chute du produit.
- Faites attention à vos doigts lors de l'installation.
- Aucune modification de conception ou de configuration de l'équipement ne doit être effectuée sans consultation préalable du fabricant.
- N'utilisez jamais d'accessoires non recommandés par le fabricant. Ceux-ci pourraient en effet créer des risques pour l'utilisateur et endommager le produit. N'utilisez que des pièces et accessoires d'origine.
- En cas de stockage du store ce dernier doit être stocké à sous un abri en milieu sec non humide.
- N'utilisez pas le produit dans des endroits soumis à des vibrations ou impulsions.
- Utilisez les fixations adaptées en fonction du matériau de votre façade. Demandez conseil à un spécialiste. La quincaillerie de fixation n'est pas fournie.
- Ne pas déballer le produit à l'aide d'un outil pouvant le rayer.
- Ne jamais dormir sous le produit au risque d'un changement brutal de météo provoquant la chute du produit.

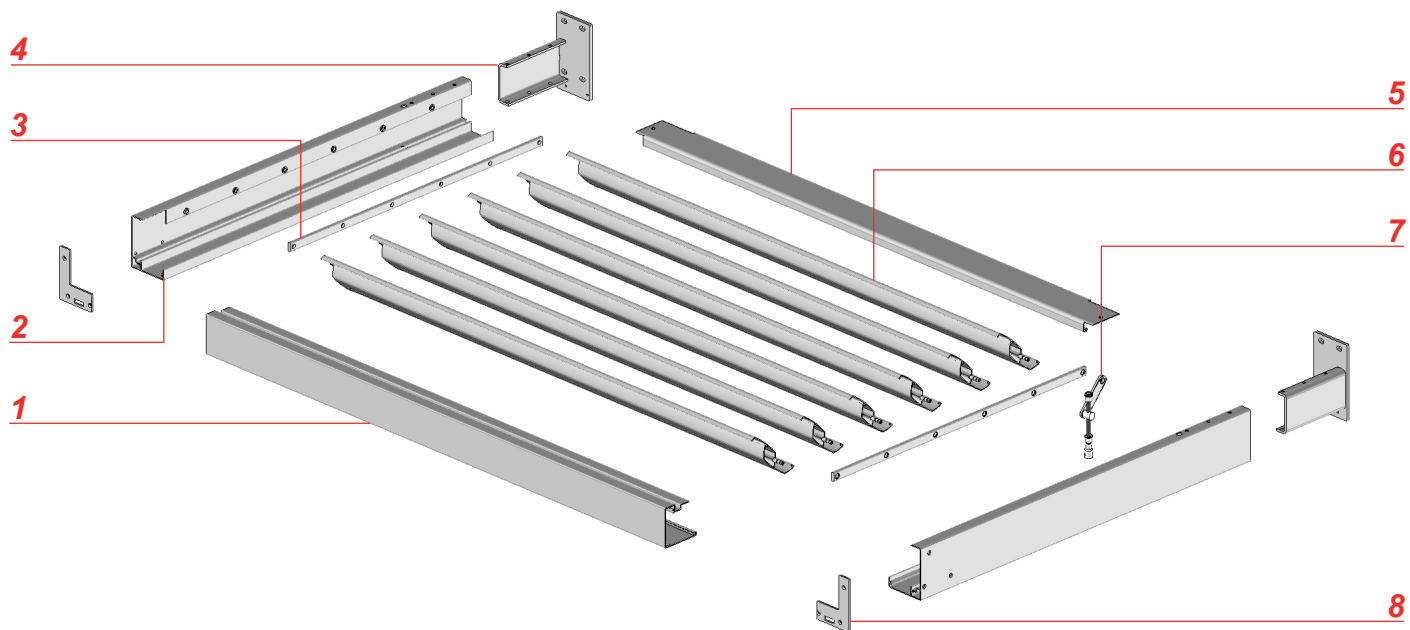
UTILISATION DU PRODUIT :

- Utilisez seulement ce produit en fonction de l'utilisation prévue.
- Nous déclinons toute responsabilité en cas de dommages liés à une utilisation incorrecte ou au non-respect des instructions.
- N'accrochez rien sur l'armature du produit. Il pourrait tomber et causer des dommages matériels et/ou des blessures corporelles.
- Ne pas se suspendre à l'armature du produit. Il pourrait tomber et causer des dommages matériels et/ou des blessures corporelles.
- Contrôlez les fixations après avoir fixé le produit à la façade.
- N'installez pas de barbecue sous le produit et n'allumez pas de feu à proximité.

RÉPARATION ET ENTRETIEN :

- Ne jamais essayer de démonter ou de réparer le produit sans les qualifications requises. Faites appel à un professionnel afin de réaliser les réparations nécessaires.
- Ne pas utiliser le produit si une réparation est nécessaire.
- Vérifier fréquemment au court de l'année l'installation pour déceler tout mauvais équilibrage ou tout signe d'usure des pièces.
- Vérifier fréquemment au court de l'année les fixations murales du produit, les vis de serrage des supports de fixation et de tous les éléments de maintien ou de fixation.
- Nettoyer l'armature en début et fin de saison. Attention ne pas utiliser de produit détergent.
- Retirer fréquemment les éléments extérieurs à la structure présents dans le produit (feuille d'arbre, sable etc...) afin que l'évacuation des eaux soit toujours optimale. Un mauvais entretien engendre un débordement de l'eau des éléments de la structure.

VUE ÉCLATÉE



Repère	Références	Désignation
1	PBSO61	Profil cadre avant
2	PBSO60 M3	Profil chevron
3	P20x8M149 02	Profil de manœuvre
4	EBPA38	Platine de fixation
5	CE26M	Profil de recouvrement
6	PBSO63	Lames orientable
7	KITABSO	Kit de manœuvre
8	EBPA39	Bouchon de finition

